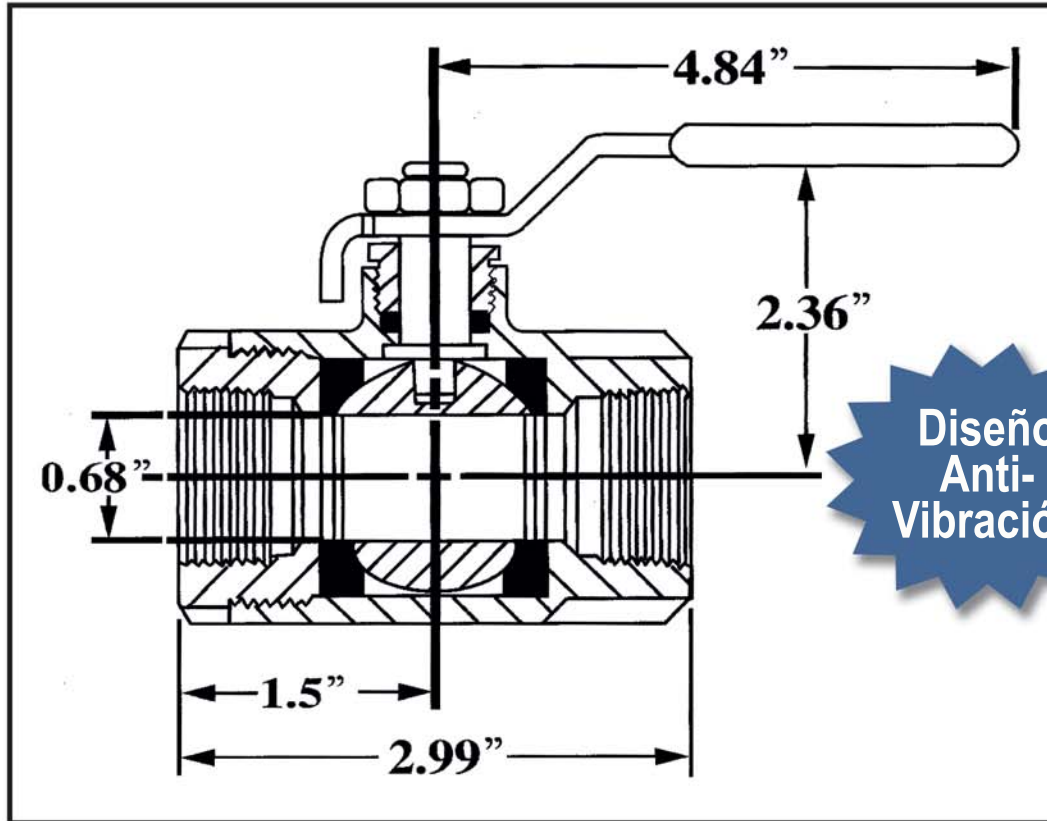


VÁLVULA DE BOLA DE 3/4"



Las nuevas válvulas de bola de 3/4" de SuperKlean dan a los usuarios la capacidad de cerrar las tuberías de agua/vapor simplemente con accionar la palanca. Su fabricación de bronce y acero inoxidable permite usar esta válvula de bola con agua, aceite, gas o vapor. Todos los componentes son de acero inoxidable de la serie 300 para impedir la corrosión. Nuestra válvula de bola de 3/4" es la más usada de la industria.

N° de pieza	Descripción
BALL VALVE	Válvula de bola de 3/4" (600 lb/pulg ² manom. WOG, 150 lb/pulg ² manom., vapor saturado)



Piezas principales, materiales y valores nominales

Diámetro de entrada / salida: NPT de 3/4"
 Cuerpo de la válvula de bola: Bronce
 Palanca y asidero: Acero inoxidable con vinilo
 Guarnición del vástago: Teflon
 Cojinete del vástago: Teflon
 Bola: Cromada
 Asientos: Teflon

Retenedor: Latón
 Tuerca del prensaestopas: Latón
 Vástago: Latón
 Tuerca de palanca: Acero inoxidable
 Sello del cuerpo: Teflon
 Peso: 1,28 lb
 Presión nominal: 600 lb/pulg² manom. WOG
 150 lb/pulg² manom. vapor