



Parte 20PJ030MINI-H: D20S - 100 GPM Mini Kit de Mantenimiento

Este kit contiene:

(1) 20PJ011	Ensamble inferior de la válvula cheque
(1) 20J012	Sello superior del embolo
(1) 20J014	Sello plano de la válvula cheque
(1) Silicona	DOSA-LUBE
(1) Cleanser - ALL	DOSA-KLEAN



2090 Sunnydale Blvd.
Clearwater, FL 33765
800-523-8499 • 727-443-5404
www.dosatronusa.com

Contenido del Kit:

20PJ011:
Ensamble inferior de la válvula cheque



20J012:
Sello superior del embolo



DOSA-LUBE:
Silicona



Use **Dosa-Lube** únicamente sobre las partes indicadas.

20J014:
Sello plano de la válvula cheque



CLEANSER-ALL:
Paquete de Dosa-Klean



PRECAUCIÓN: Las partes pueden contener químicos concentrados. El uso de Equipo de Protección Adecuado es recomendado cuando se efectúa el mantenimiento.

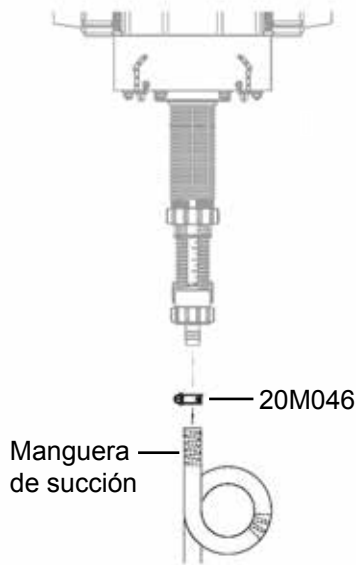
Instrucciones

(Partes en color azul incluidas en el kit)

1. En una cubeta de 5 galones, prepare la solución de **Dosa-Klean** siguiendo las instrucciones del paquete.

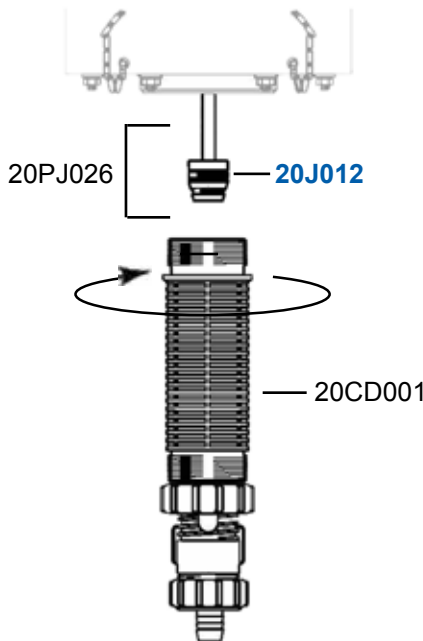
Desensamble

2. Afloje la abrazadera (20M046) y remueva la manguera de succión.

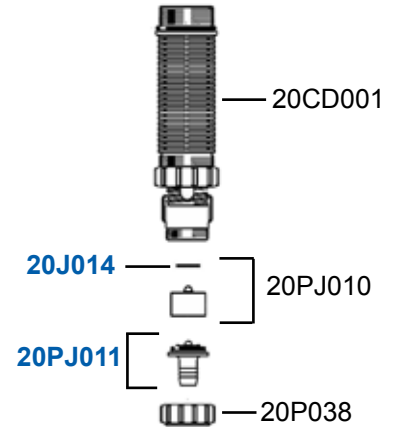


Manguera de succión

3. Desatornille y remueva el montaje de inyección (20CD001) de la base gris hasta exponer el embolo (20PJ026). Remueva el sello superior del embolo (**20J012**) y deséchelo.

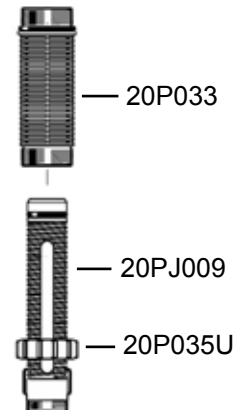


4. Desatornille la tuerca de la válvula cheque (20P038) del montaje de inyección (20CD001). Remueva y deseche el ensamble inferior de la válvula cheque (**20PJ011**). Del ensamble superior de la válvula cheque (20PJ010), remueva y deseche el sello superior plano (**20J014**) únicamente.



NOTA: Si el ensamble superior de la válvula cheque (20PJ010) se atora dentro de la barra blanca, inserte la punta de la manguera de succión por la parte superior de la barra y empujela hacia afuera.

5. Desatornille la tuerca (20P035U) de la manga (20P033) y jale hacia abajo la barra de inyección (20PJ009) hasta removerla de la manga. Coloque ambas piezas en la solución de **Dosa-Klean**.



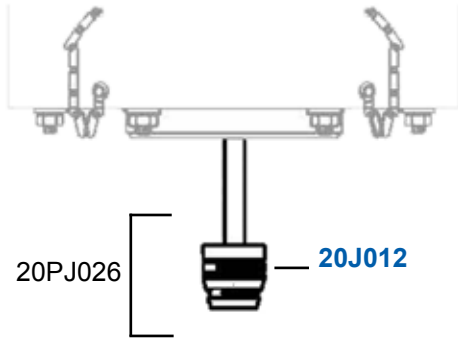
Coloque el resto de las partes en la solución de **Dosa-Klean** por la cantidad de tiempo recomendado (est. 24 - 48 horas).

NOTA: Instrucciones de re-ensamble en la parte posterior.

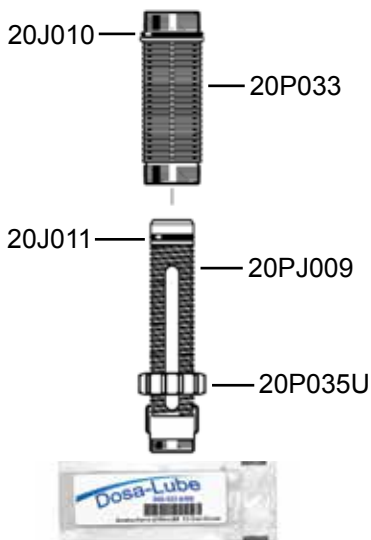
NOTA: Saque las partes de la solución de **Dosa-Klean** y enjuáguelas meticulosamente. Use un cepillo de dientes suaves si es necesario.

Ensamble

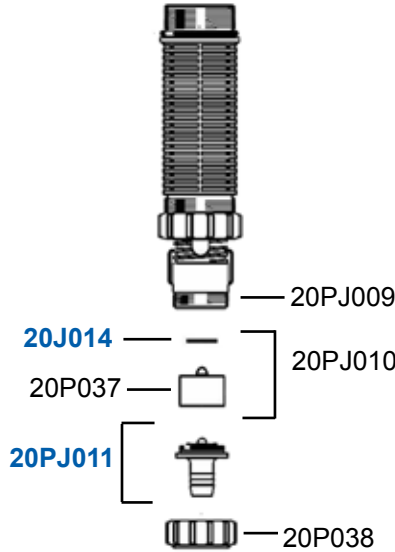
- Coloque el nuevo sello superior (**20J012**) en el embolo (**20PJ026**), asegurándose que encaje en la ranura. Debe quedar flojo.



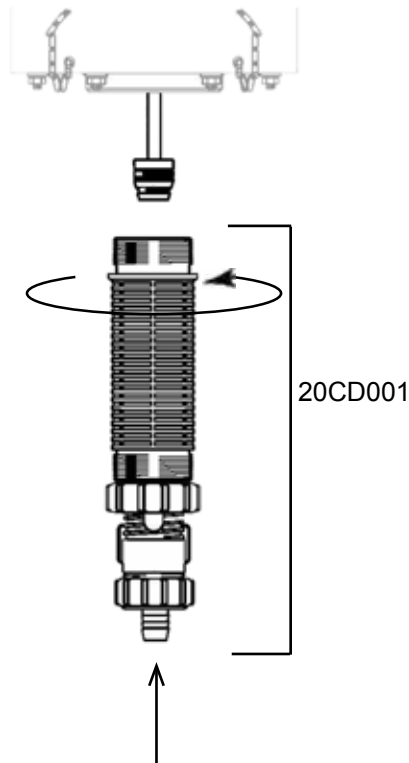
- Aplice una cantidad pequeña de **Dosa-Lube** incluido en el kit, sobre el o-ring (**20J011**) de la barra de inyección y el o-ring (**20J010**) de la manga de inyección. Reinserte la barra de inyección (**20PJ009**) dentro de la manga (**20P033**). Vuelva a colocar el anillo indicador transparente (2 mitades) sobre la barra, deslice la tuerca (**20P035U**) sobre el anillo transparente y atorníllela a la manga (**20P033**).



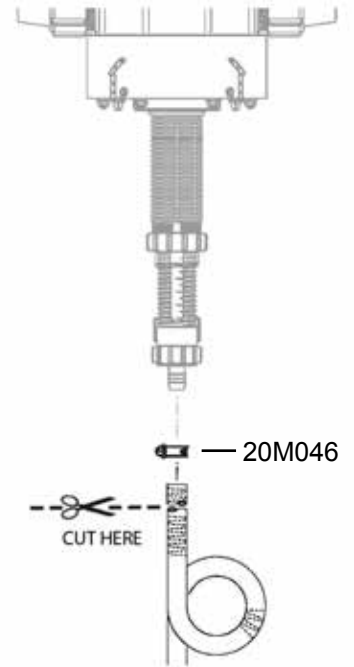
- Coloque el nuevo sello plano (**20J014**) sobre el ensamble superior de la válvula cheque (**20P037**). Junte el ensamble superior de la válvula cheque (**20PJ010**) con el nuevo ensamble inferior de la válvula cheque (**20PJ011**), e insértelo dentro del montaje de inyección (**20PJ009**). Vuelva a colocar la tuerca de la válvula cheque (**20P038**).



- Atornille el montaje de inyección (**20CD001**) a la base inferior gris de la unidad.



- Corte 1 pulgada de la manguera para un mayor ajuste, asegúrese de que el corte este hecho en línea recta. Sujete la manguera y la abrazadera (**20M046**) de nuevo a la unidad.



! No se olvide de ajustar su índice de inyección al porcentaje adecuado.