



**DOSATRON®**

WATER POWERED DOSING TECHNOLOGY

# ESQUEMATICAS

Dispensador de Líquido Dosatron  
**Modelo # D20S – 100 GPM / 379 LPM**

1:500 - 1:50

2 - 120 PSI

Conexión ¾" NPT

**Instalación Sugerida:**

Instale un filtro de malla de 200/80 micrones antes del dosificador

Instale una válvula cheque después del dosificador para evitar la presión de vuelta.

**Intervalo de Mantenimiento Sugerido:**

Reemplace los sellos/empaques cada 12 meses

**DOSATRON SALES & SERVICE - NORTH & CENTRAL AMERICA**

Dosatron International, Inc.

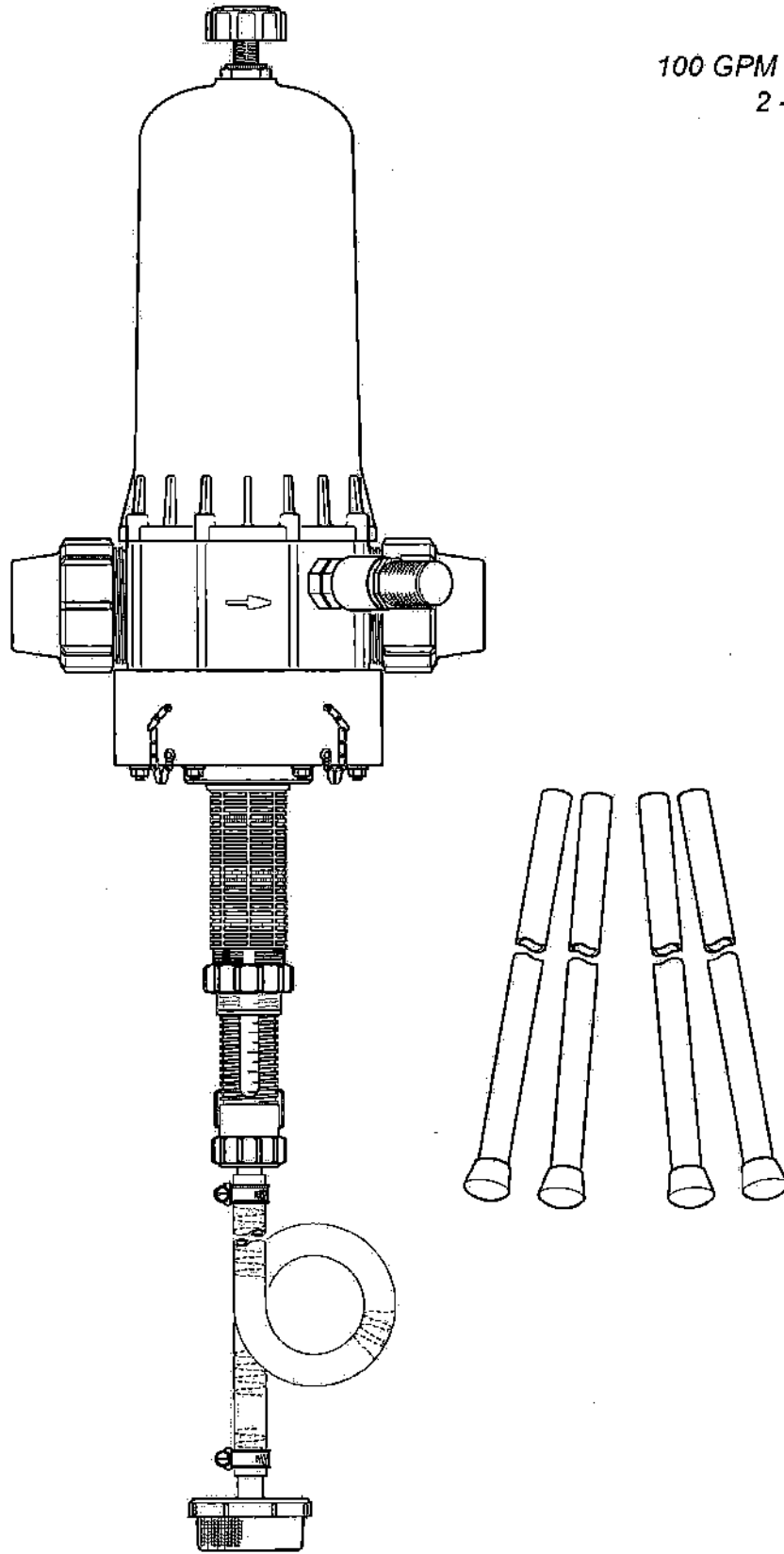
Telefono : 727-443-5404 Servicio: (800) 523-8499

Fax: 727-447-0591

[www.dosatronUSA.com](http://www.dosatronUSA.com)

**D20S**  
11/03

100 GPM - 1:500 - 1:50  
2 - 120 psi



20PJ030 - Injection Seal Kit

20ED005 - Motor Seal Kit

**D20S**  
11/03

20MP003

- 20M052
- 20P001
- 20J001
- 20P040
- 20P002
- 20J002

100 GPM - 1:500 - 1:50  
2 - 120 psi

20MP027

20MP014

- 20P048
- 20P046
- 20J019
- 20P058
- 20P073
- 20J019

- 20M020 x 8
- 20M024 x 8
- 20M025 x 8

20J005

- 20P029
- 20M042

20P012

20J006 x 2

20J005

20MPJ029VF

20PJ006

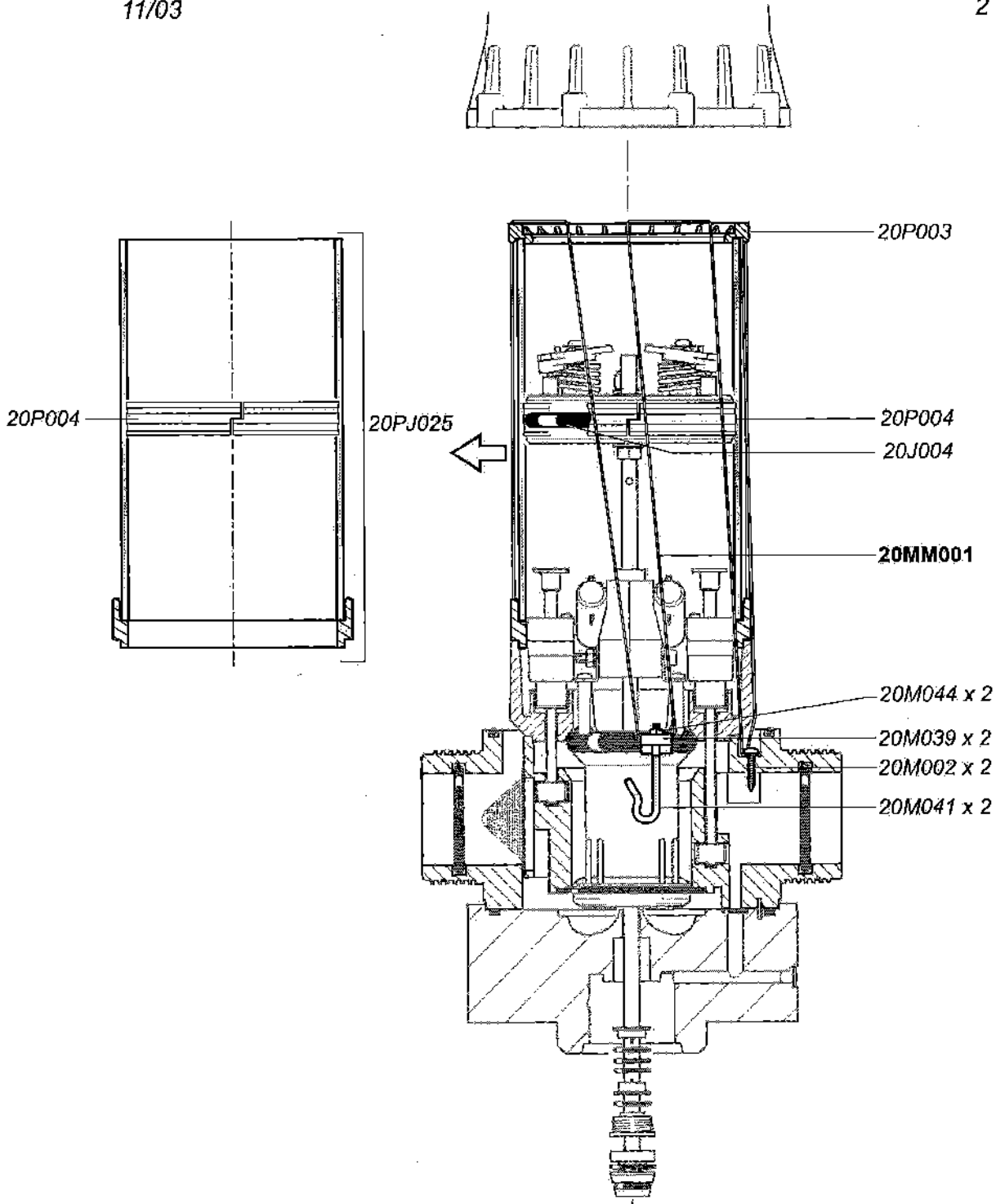
20MP006

20MP013



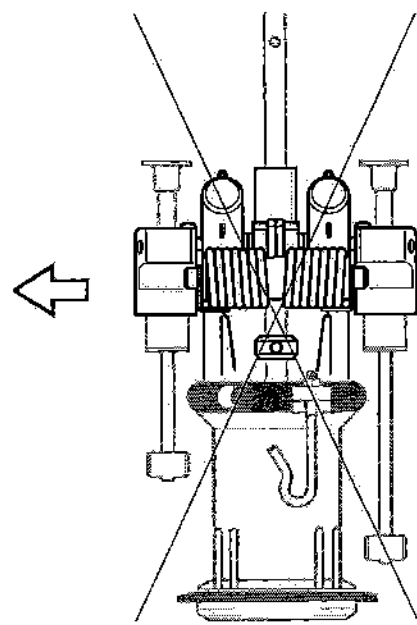
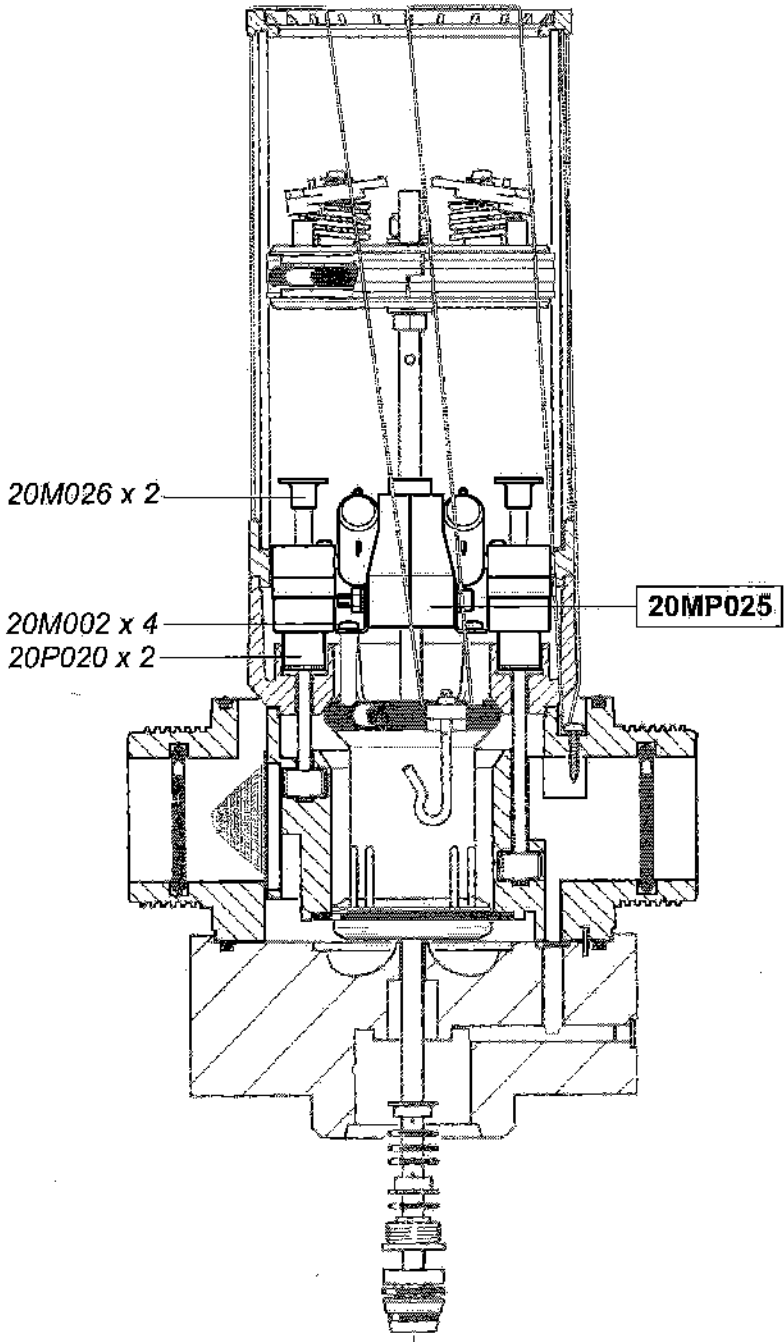
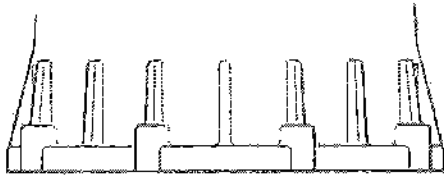
**D20S**  
11/03

100 GPM - 1:500 - 1:50  
2 - 120 psi



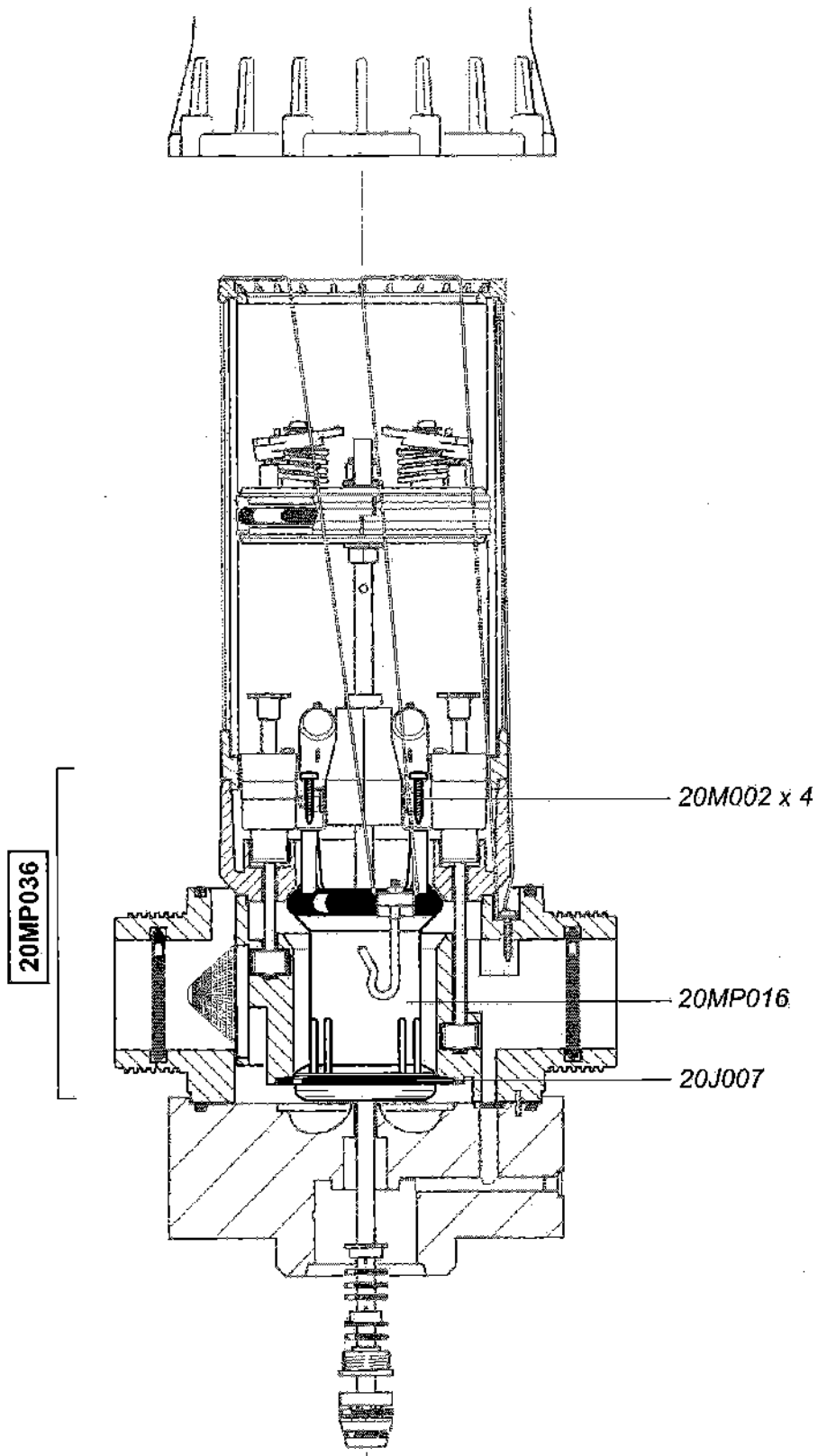
**D20S**  
11/03

100 GPM - 1:500 - 1:50  
2 - 120 psi



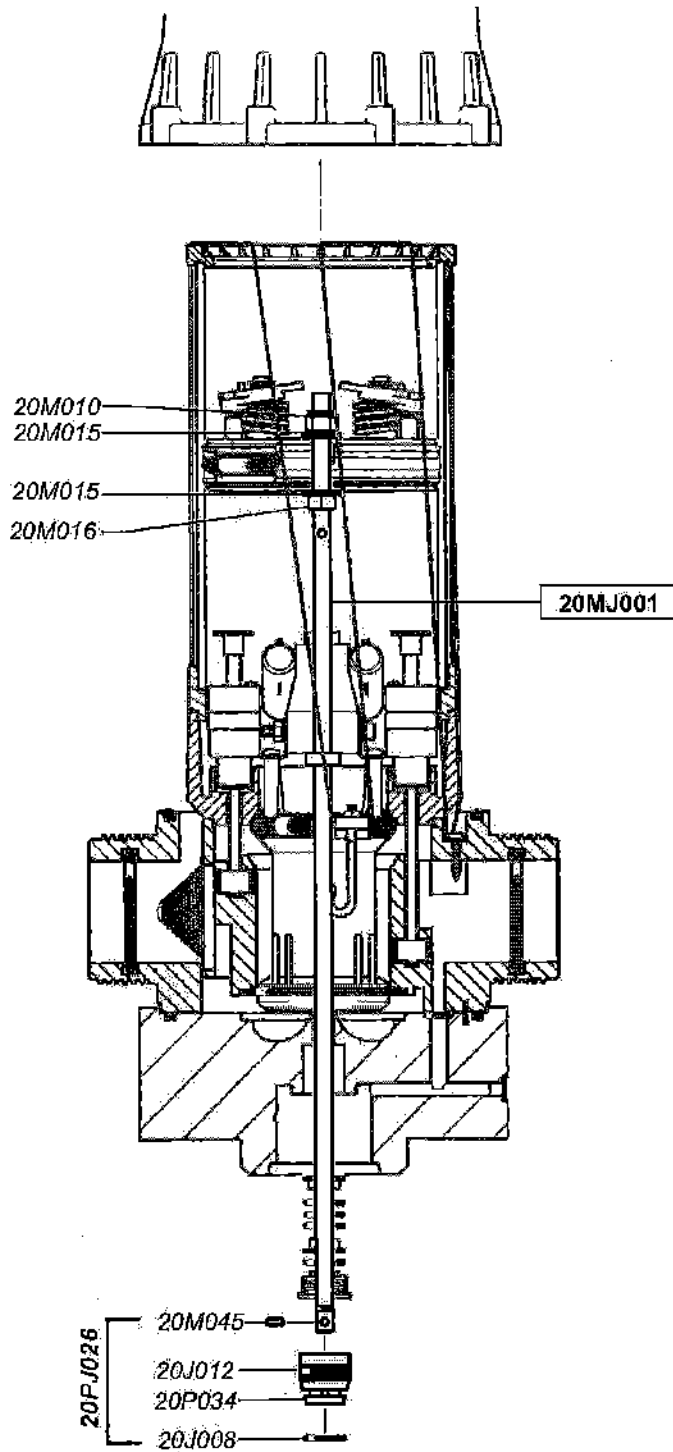
**D20S**  
11/03

100 GPM - 1:500 - 1:50  
2 - 120 psi



**D20S**  
11/03

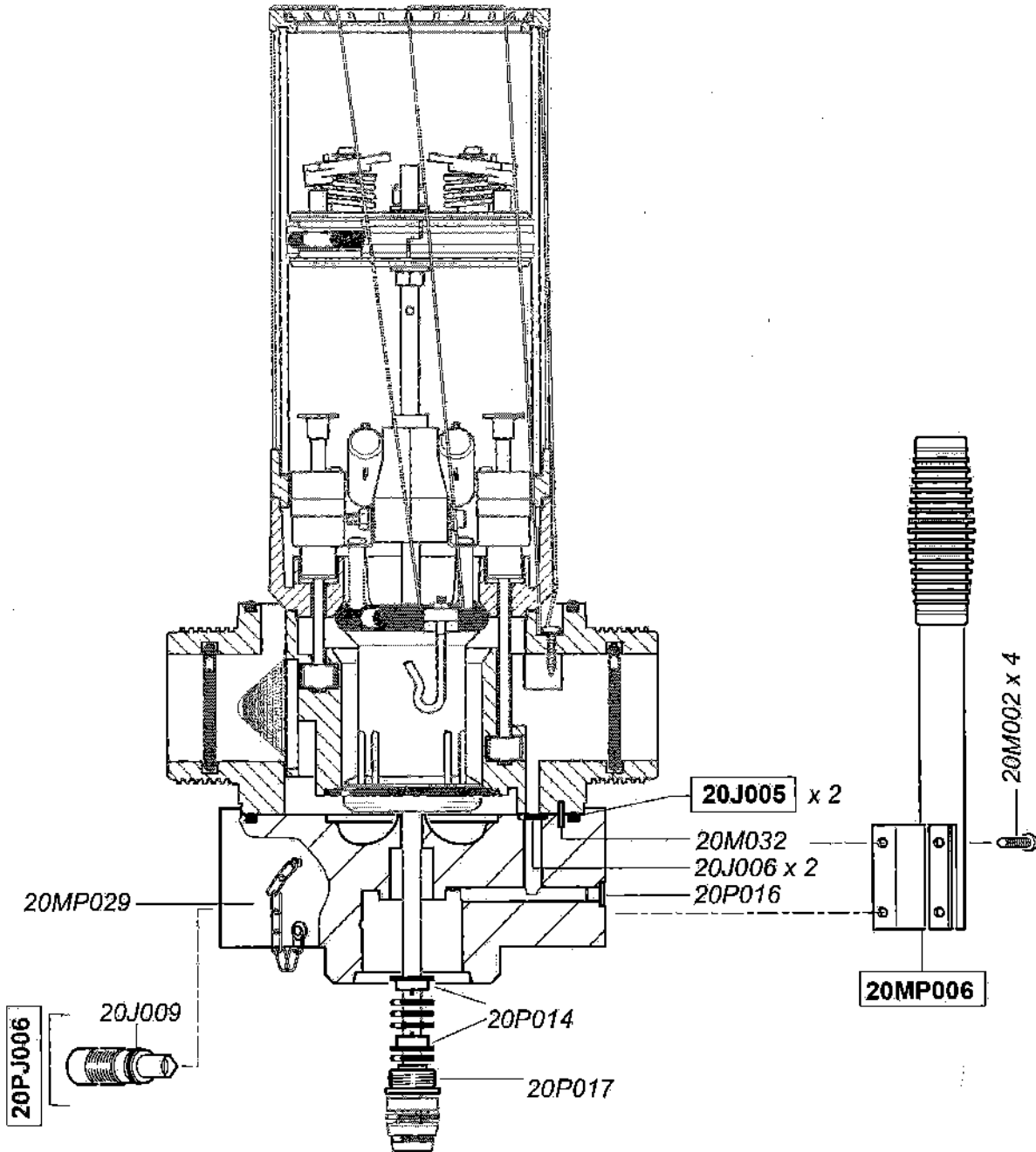
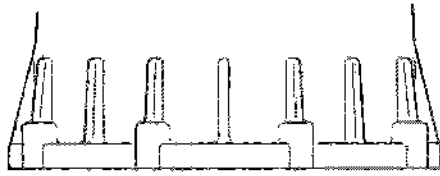
100 GPM - 1:500 - 1:50  
2 - 120 psi





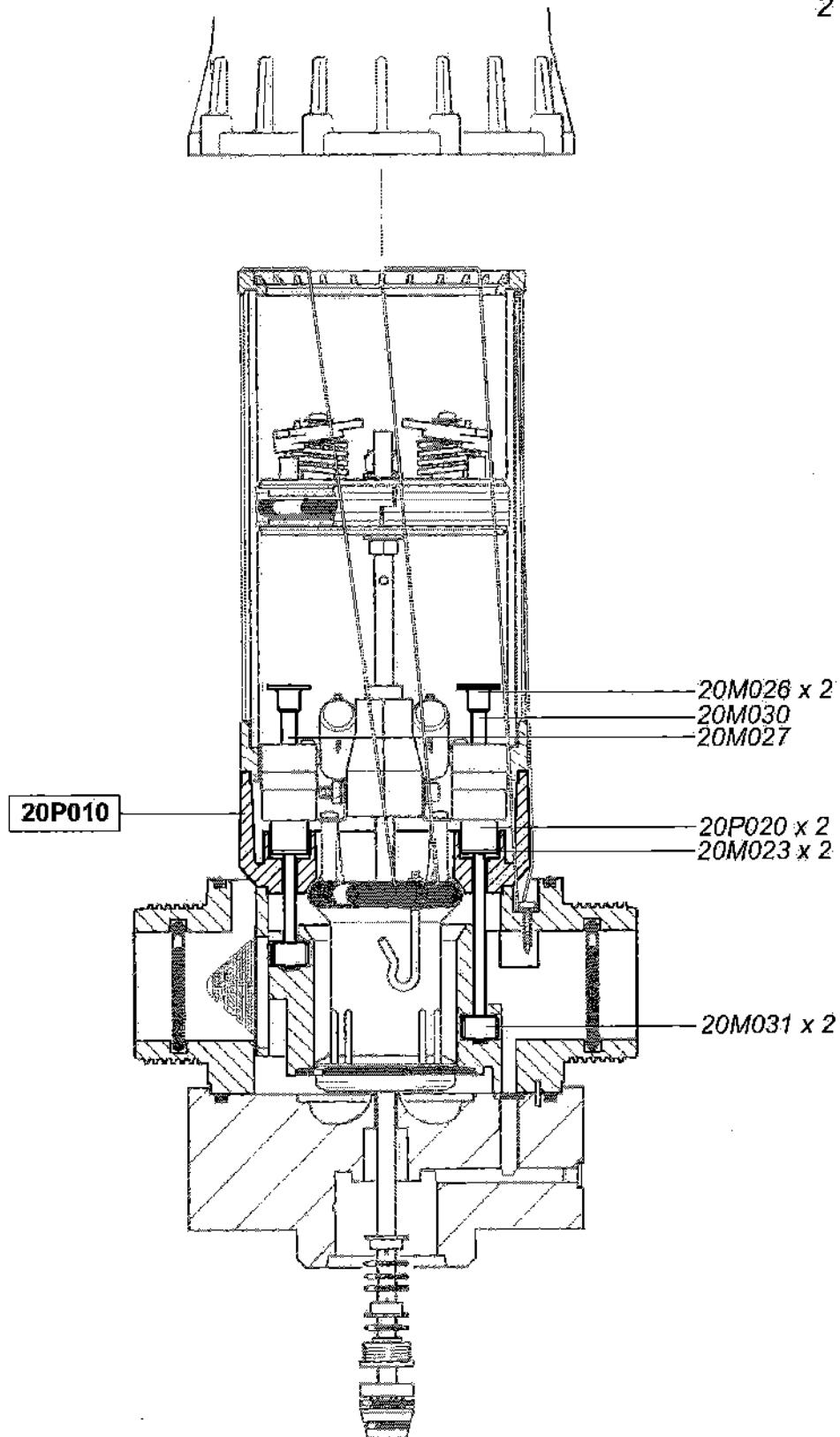
**D20S**  
11/03

100 GPM - 1:500 - 1:50  
2 - 120 psi



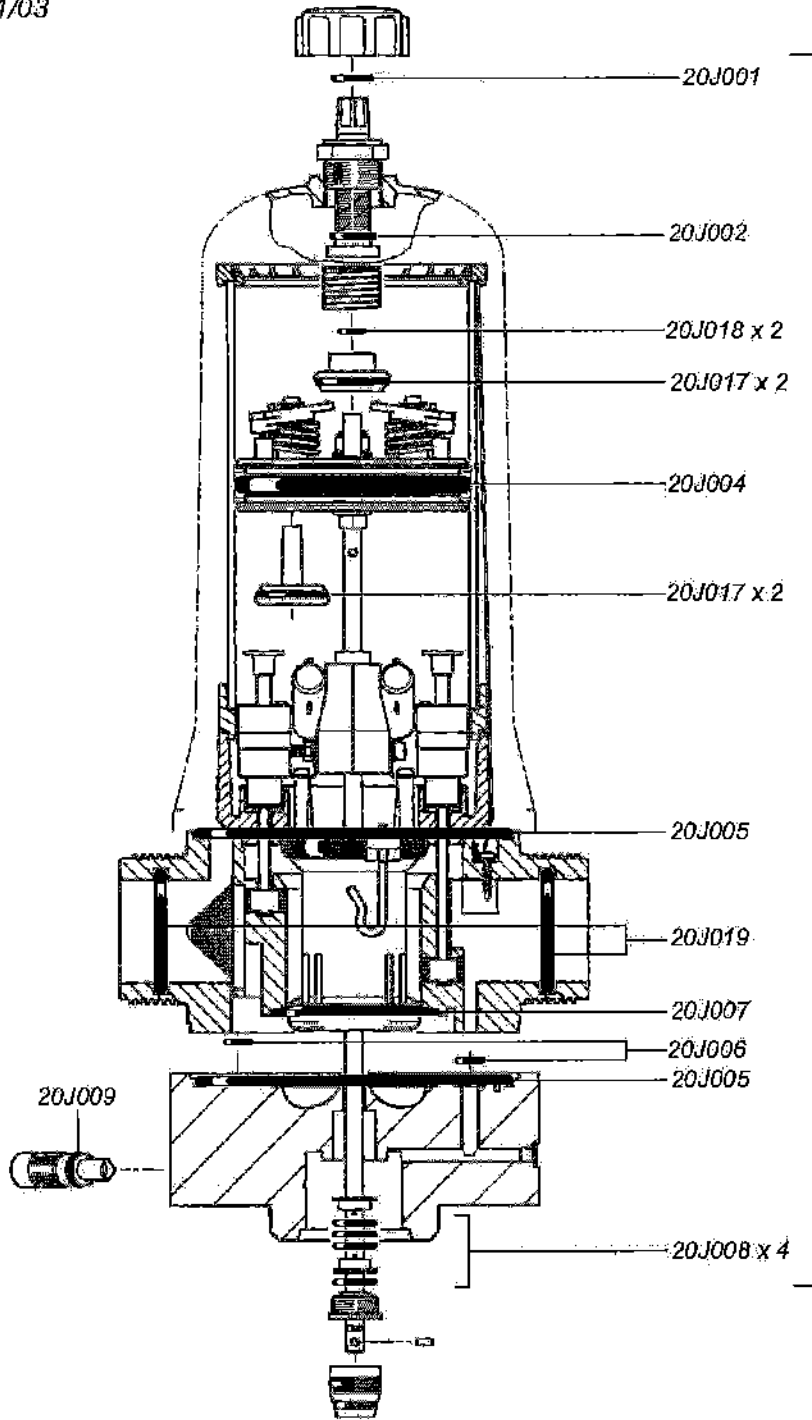
**D20S**  
11/03

100 GPM - 1:500 - 1:50  
2 - 120 psi



**D20S**  
11/03

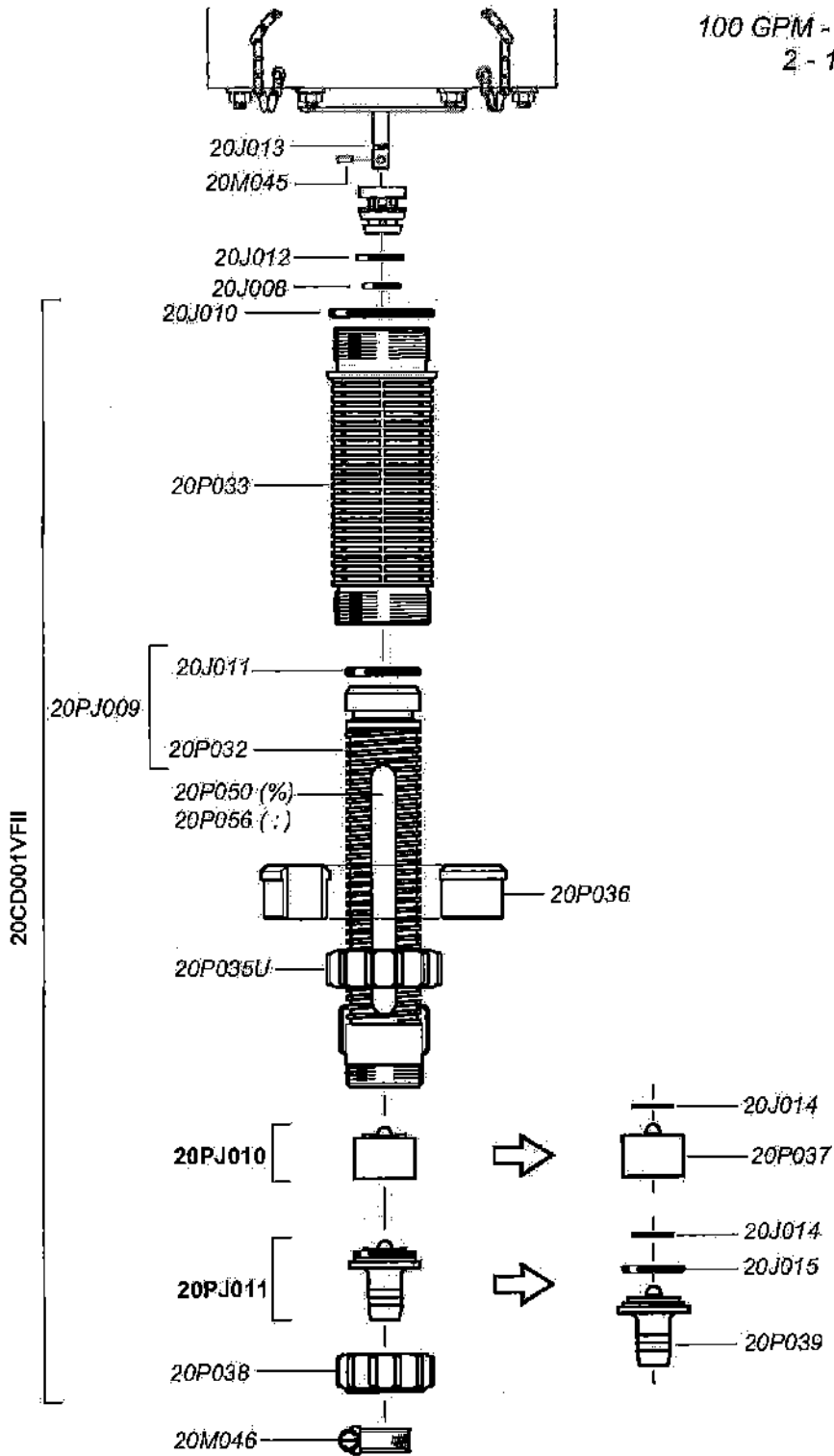
100 GPM - 1:500 - 1:50  
2 - 120 psi



20ED005

**D20S**  
11/03

100 GPM - 1:500 - 1:50  
2 - 120 psi



**D20S**  
11/03

100 GPM - 1:500 - 1:50  
2 - 120 psi

