



# DOSATRON®

WATER POWERED DOSING TECHNOLOGY

## 14 GPM (53 LPM): D14MZ2

### Especificaciones

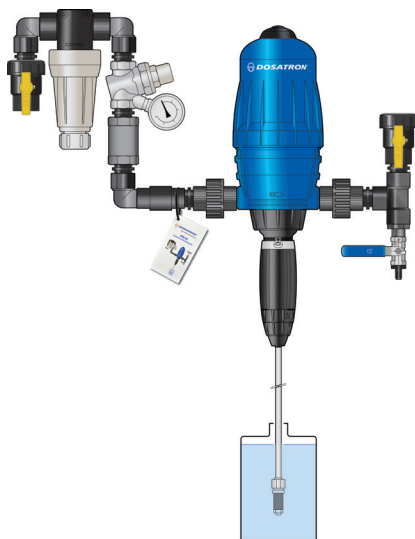
**Llame al 727-443-5454 para ordenar el Dosatron para su aplicación**

Índice de Dilución:	1:500 a 1:50 (0.2% a 2%)
Índice de Caudal:	0.05 a 14 GPM (.19 a 53 LPM)
Índice de Presión:	4.3 a 85 PSI (.3 a 5.9 BAR)
Material de Construcción:	<ul style="list-style-type: none"><li>• Polipropileno (azul)</li><li>• PVDF (blanco)</li></ul>
Dimensiones:	19 1/18" x 6 5/16"
Peso:	6 lbs (2.72 kg)
Tamaño de Conexión:	3/4" NPT
Temperatura Máxima:	104° F (40° C)
Accesorios Incluidos:	6 ft tubo de succión, soporte, filtro al final del tubo de succión, manual de operación
Accesorios Recomendados:	IPK34, Bypass, parte #: MPDI196



## Instalación Recomendada

### Kit de Plomería Industrial IPK34 - 14 GPM



- 3/4" válvula de bola polipropileno de una unión Banjo
- 1/2" válvula de bola de acero inoxidable
- 3/4" filtro T de malla 200 de polipropileno
- 3/4" regulador de presión de metal con indicador
- 3/4" restrictor de flujo 14 GPM
- 3/4" válvula cheque de polipropileno
- 3/4" unión PVC schedule 80
- 3/4" x 2" conexiones de polipropileno Banjo
- 1/2" x 2" conexión de polipropileno Banjo
- 1/2" x 1/2" conector de lengüeta Banjo
- 3/4" macho a 1/2" hembra anillo reductor Banjo
- 3/4" T Banjo
- 3/4" codo macho/hembra Banjo
- Rollo de cinta de teflón
- Tarjeta de instrucciones
- Abrazadera plástica



**Dosatron International**

**2090 Sunnydale Blvd. • Clearwater, FL, USA**

**800-523-8499 (solo en USA) • 727-443-5404 • www.dosatronusa.com**

Dosatron International, Inc. is an industry leader in water-powered, proportional chemical injectors. Dosatron products are manufactured according to ISO 9001:2000 and ISO 14001:2004 standards.